

**BeGuFIX – Art.-Nr. 80600**

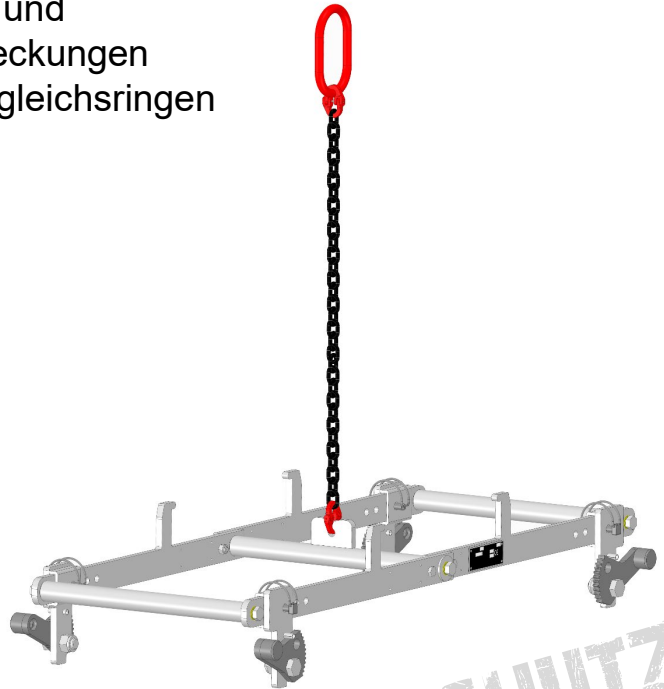
Hebezeug zum Heben, Versetzen und Absenken von BeGu-Schachtabdeckungen Klasse D400 und B125 sowie Ausgleichsringen

**Technische Daten**

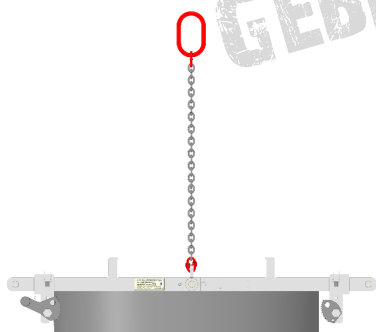
- Traglast 220 kg
- Eigengewicht 19 kg

**Vorteile**

- Werkzeuglose Verstellung auf die erforderlichen Normgröße
- Rücken schonend
- Einfache und zuverlässige Handhabung
- Schachtteil hängt immer waagrecht
- Keine überstehenden Teile außerhalb der Schachtteile
- Geringes Eigengewicht
- Verschleißarm durch hochwertige Verarbeitung
- Schnelle Amortisation durch Zeit- und Kostenersparnis

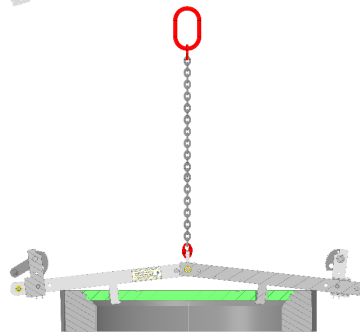


GEBRAUCHSMUSTERSCHUTZ



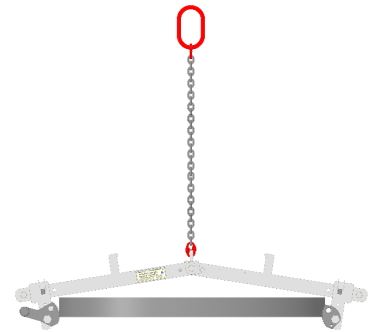
**Schachtrahmen**  
**Klasse B125**  
**Klasse D400**

Innen Ø: 605 mm  
 Aussen Ø: 720 - 790mm  
 Gewicht: 110 kg



**Schachtdeckel**  
**Klasse D400**

Innen Ø: 605 mm  
 Aussen Ø: 785mm  
 Gewicht: 90 kg



**Ausgleichsring**  
**Neue und Alte DIN Norm**

Innen Ø: 605 mm  
 Aussen Ø: 790 – 825 mm  
 Gewicht: 40mm – 24 kg  
 60mm – 38 kg  
 80mm – 51 kg  
 100mm – 63 kg